

本资料适用范围：CS6583BBO/CS6583BO/CS6583CBO/CS6583DBO/CS65L83BP

1、概述

CS6583 是一款单电感非隔离降压型 LED 恒流驱动电路，工作在电感电流临界连续模式下。适用于 85Vac~265Vac 全电压输入范围。电路的工作电流极低，只需要很少的外围元件。在较大的范围内，系统的输出电流与电感量无关。电路具有优异的线性调整率和负载调整率，降低系统成本。

CS6583 的主要应用于 LED 蜡烛灯、LED 球泡灯及其它 LED 照明领域。

其特点如下：

- 单电感非隔离降压结构
- 超低工作电流
- 宽输入电压
- 内部集成 500V 高压功率 MOSFET
- $\pm 5\%$ LED 输出电流精度
- LED 开路/短路保护
- CS 短路保护
- 过温保护功能
- 封装形式：SOP8（CS6583BBO、CS6583BO、CS6583CBO、CS6583DBO）；
DIP7（CS65L83BP）

2、功能框图与引脚说明

2.1、功能框图

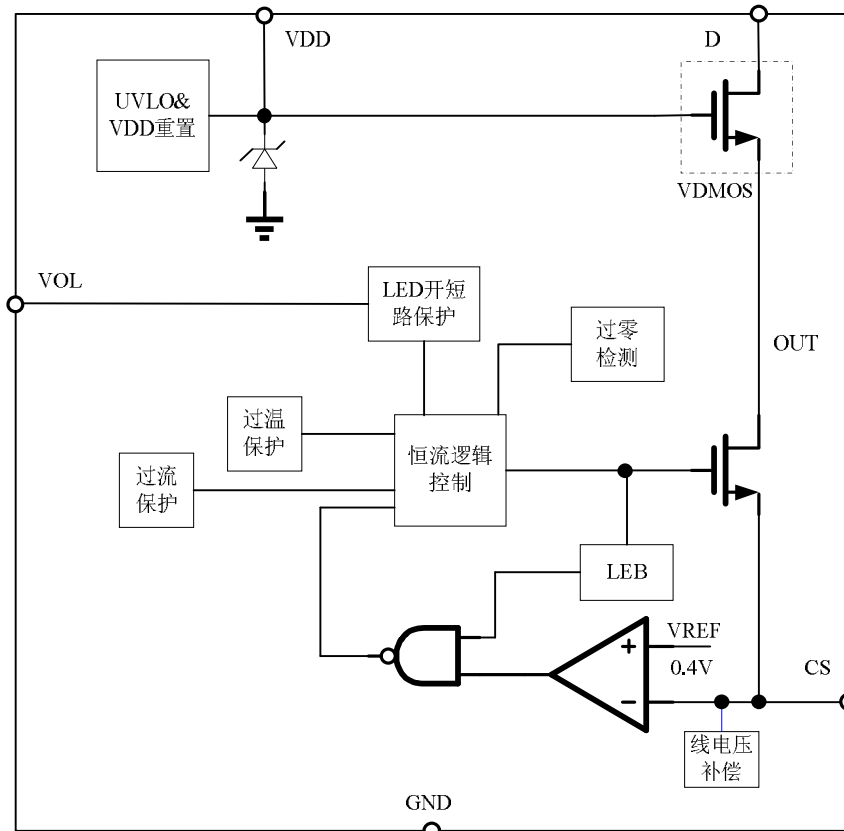


图 1 功能框图

2.2、功能描述

CS6583 是 LED 恒流驱动芯片，集成 500V 高压功率管，无需光耦等次级反馈环路，具有高精度的 LED 恒流输出，极大的节约了成本。电路逐周期检测电感的峰值电流，CS 外接采样电阻 R_{CS} ，内部与 400mV 阈值比较器连接。当功率 MOS 管导通时，CS 端的电压随着电感电流的上升而上升。当 CS 端电压超过 400mV 时，MOS 管关断，电感开始放电，电感电流逐渐下降。当电路检测到电感电流降为 0 时，内部逻辑控制 MOS 管重新打开。

2.2.1、启动和 VDD 欠压保护

系统上电后，VDD 电压开始上升。当 VDD 电压上升到 UVLO 开启电压后，系统开始工作，系统正常工作后，VDD 电压需要降低到 UVLO 关断电压以下，系统才会停止工作，实现 UVLO 保护功能。

2.2.2、恒流控制

CS6583 采用 BUCK 架构，工作在临界导通模式。LED 输出电流计算公式如下：

$$I_O = \frac{V_{REF}}{2 \times R_{CS}}$$

其中， V_{REF} 为 CS 采样阈值电压（典型值为 400mV）

R_{CS} 为电感电流采样电阻

2.2.3、前沿消隐

由于存在寄生电容，MOSFET 在导通瞬间，会产生一个脉冲电流。CS6583 内部集成有前沿消隐功能，在 MOSFET 导通的瞬间，设计有 350ns 的前沿消隐时间，在这段时间内，电流比较器停止工作，避免脉冲电流让电流比较器发生误翻转，如下图所示：

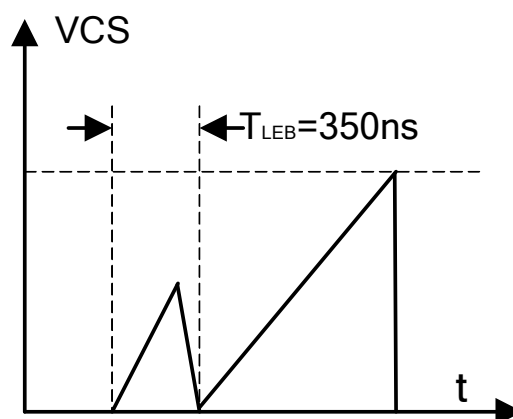


图 2 前沿消隐

2.2.4、可调阈值 LED 过压保护

CS6583 集成有 LED 过压保护功能，可以通过设置 VOL 引脚电阻 R_{VOL} 来设置 LED 开路保护电压。 R_{VOL} 和输出空载电压 V_{OL} 之间的关系如下：

$$R_{VOL} = \frac{32 \times L \times I_O}{V_{OL}} \times 10^6 (K\Omega)$$

$$T_{OFF_MIN} = 0.066 \times R_{VOL} (us)$$

其中， L 为电感感值， I_O 为输出电流大小， T_{OFF_MIN} 为最小关断时间。

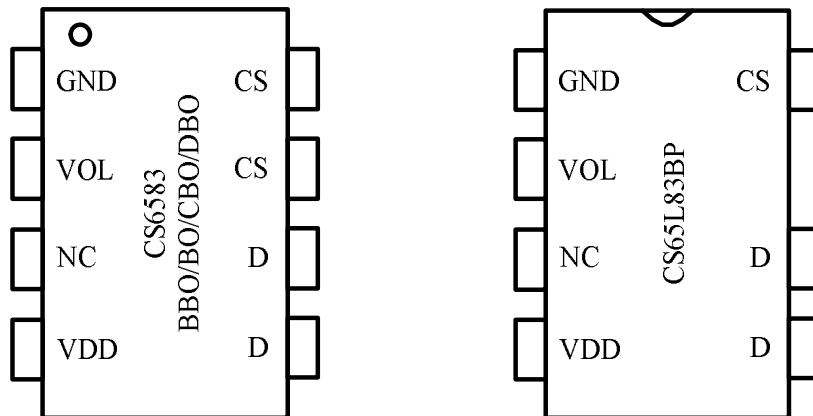
2.2.5、过温保护

为了避免温度过高而损坏器件，CS6583 内置过温调节功能。当温度过高时，逐渐减小输出电流，从而控制输出功率和温升，当温度高于 150°C 时，将关断芯片并锁定，直到 VDD 降到欠压保护关断电压，系统重启。系统会不断检测芯片温度，当温度降到 125°C 以下，系统重启后才能正常工作。

2.2.6、CS 采样电阻异常保护电路

CS6583 集成 CS 采样电阻异常保护，当 LED 短路或者 CS 采样电阻开路/短路发生时，芯片会立即检查到错误信号，关断功率 MOSFET，并重启系统。

2.3、引脚排列图



2.4、引脚说明与结构原理图

引脚	符号	功能	属性	结构原理图
1	GND	地	P	
2	VOL	开路保护电压调节端，接电阻到地	I	
3	NC	无连接，悬空		
4	VDD	电源	P	
5、6	D	内部高压功率管漏极	O	
7(8)	CS	电流采样端	I	

3、电特性

3.1、极限参数

除非特别说明， $T_{amb}=25^{\circ}\text{C}$

参数名称	符号	额定值	单位
电源电压	VDD	-0.3~21	V
功率管漏端	V_{DRAIN}	-0.3~500	V
低压模拟端口 (CS, ZCD)		-0.3~7	V
功耗	P_{DMAX}	0.45 (SOP8)	W
		0.9 (DIP7)	W
热阻	θ_{JA}	145 (SOP8)	$^{\circ}\text{C}/\text{W}$
		80 (DIP7)	$^{\circ}\text{C}/\text{W}$
工作温度	T_{OP}	-40~105	$^{\circ}\text{C}$
工作结温	T_J	-45~150	$^{\circ}\text{C}$
储存温度	T_{STG}	-65~150	$^{\circ}\text{C}$
ESD (HBM 模型)		4	kV

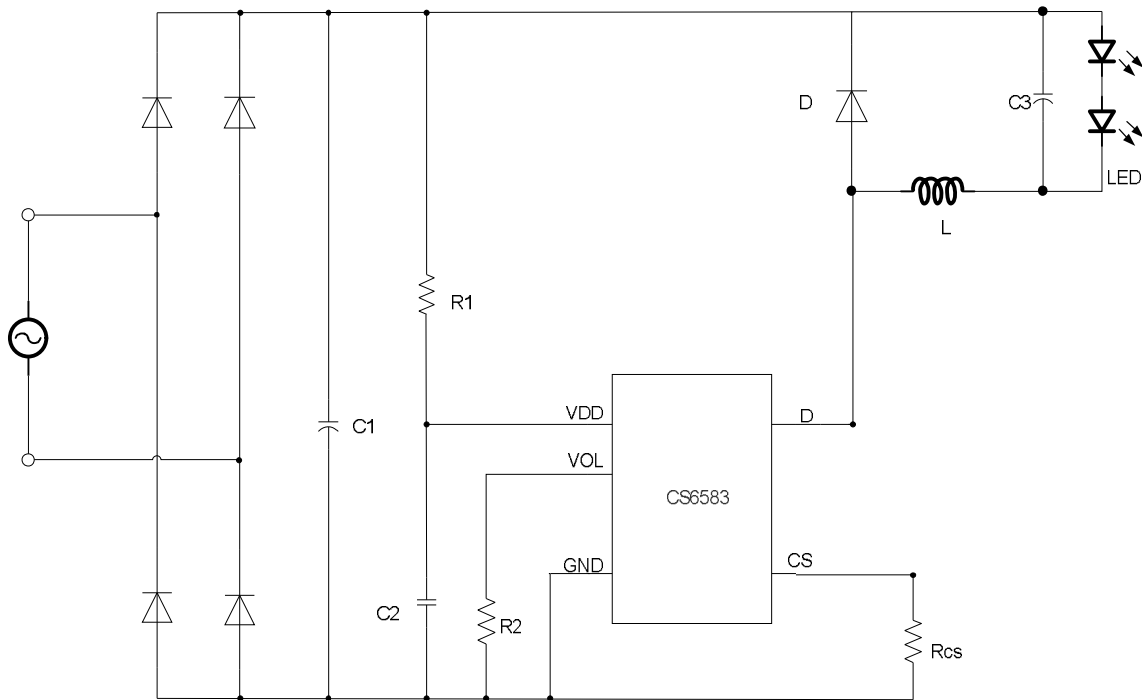
3.2、电特性

除非特别说明, $T_{amb}=25^{\circ}\text{C}$

符号	参数	条件	最小	典型	最大	单位	
电源部分							
VDD_CLAMP	VDD 钳位电压	1mA		17		V	
VDD_ON	VDD 启动电压	VDD 上升		14		V	
VDD_UVLO	电路欠压保护阈值	VDD 下降		9		V	
I _{ST}	电路启动电流	V _{DD} =VDD _{ST} -1V		115	180	μA	
I _{OP}	静态工作电流	F _{OP} =70kHz		95	150	μA	
电流采样部分							
V _{CS_TH}	电流检测阈值		396	400	416	mV	
T _{LEB}	前沿消隐时间			350		ns	
T _{DELAY}	电路关断延迟			220		ns	
内部时间控制							
T _{OFF_MAX}	最大退磁时间			250		μs	
T _{ON_MAX}	最大导通时间			45		μs	
V _{OL}	VOL 引脚电压			0.5		V	
过温保护							
T _{SD}	热关断温度			150		°C	
T _{SD_HYS}	过热保护迟滞			25		°C	
功率 MOS 管							
V _{BV}	功率管击穿电压	V _{gs} =0, I _{DS} =250μA	500			V	
I _{DISS}	功率管漏电流	V _{gs} =0, V _{DS} =500V			1	μA	
R _{ON}	导通电阻	V _{DD} =16V I _D =0.4A	CS6583 BBO		14	18	Ω
		V _{DD} =16V I _D =0.5A	CS6583 BO		10	14	Ω
		V _{DD} =16V I _D =0.5A	CS6583 CBO		8.5	12.5	Ω
		V _{DD} =16V I _D =1A	CS6583 DBO		5	9	Ω
		V _{DD} =16V I _D =1A	CS65L83 BP		5	9	Ω

4、典型应用线路图和应用说明

4.1、典型应用线路图



4.2、应用说明

4.2.1、PCB 布线注意事项

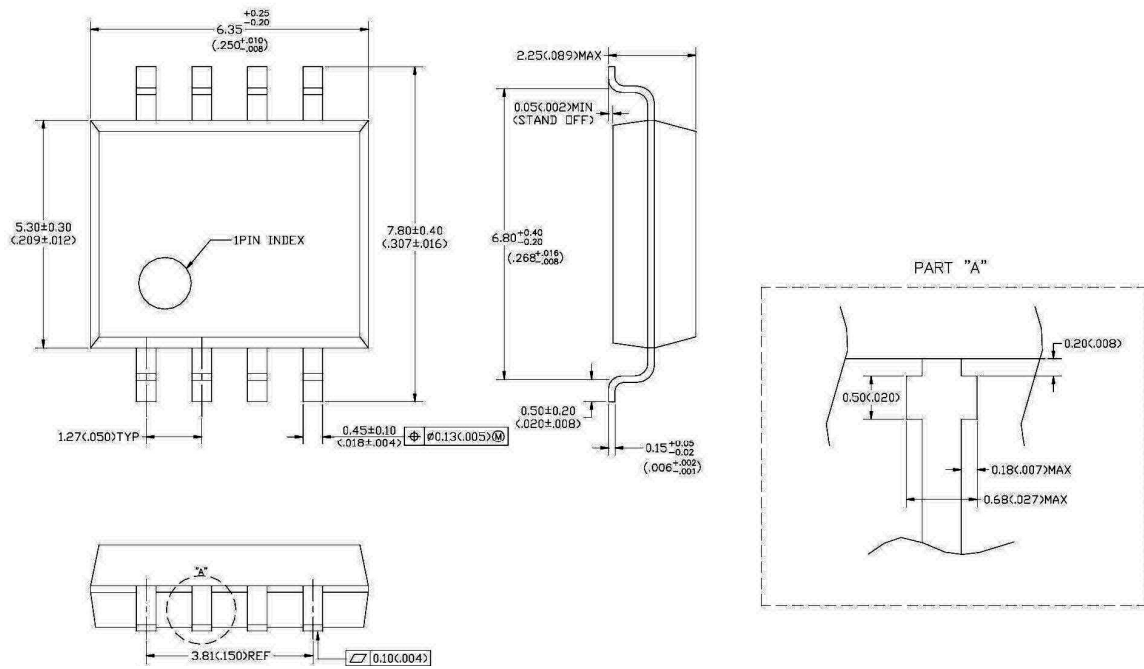
- 1、VDD 引脚的旁路电容需紧贴其芯片引脚和 GND 管脚。
开路保护电压设置电阻 R_{vol} 需尽量靠近芯片的 VOL 管脚。
- 2、CS 端采样电阻的功率地线需尽可能短，且要和芯片的地线及其他小信号线采用星型接地法接到母线电容的地端。
- 3、需尽量减小大电流环路的面积，如电感、功率管的环路面积，以减小 EMI 辐射。
- 4、NC 引脚尽量悬空以保证芯片引脚间满足爬电距离。
- 5、为增加抗干扰能力，芯片 VOL 端可以用地线露铜包围 VOL 电阻，芯片底部走地线露铜。尤其是 IC 使用红胶工艺时，IC 下面屏蔽线露铜能够有效的防止 IC 底部红胶漏电或吸附杂质导致强电侧向弱电侧漏电问题。

4.2.2、生产加工注意事项

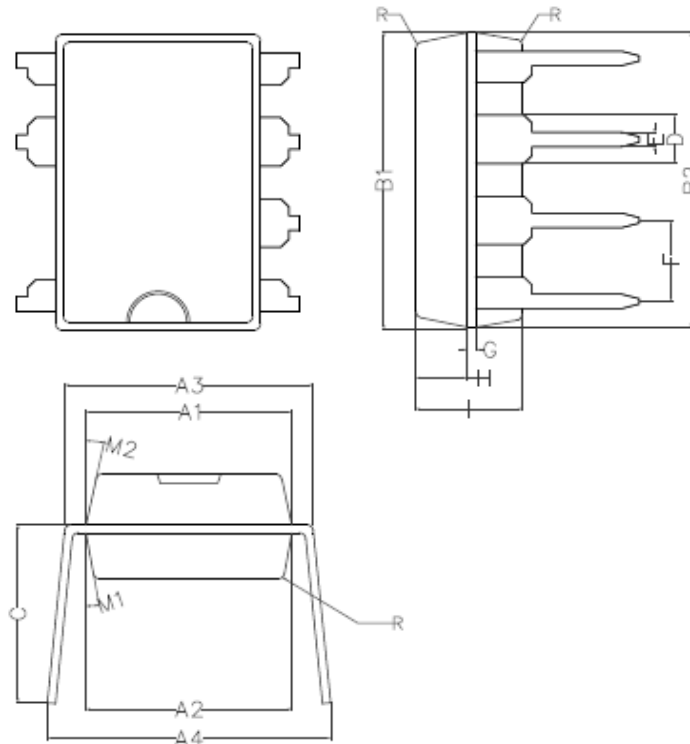
- 1、为防止因天气潮湿导致驱动板工作异常，PCB 板请避免使用纸基板、廉价阻燃板或其它吸水率高的板材，建议选用吸水率低的玻纤板或其它吸水率低的优质板材。
- 2、若在生产过程中已使用吸水率高的板材，请按照以下步骤进行防潮措施，以降低因驱动板受潮带来的驱动工作异常的风险。
 - 1)、生产过程中请用使用吸水率低的助焊剂；
 - 2)、驱动板完成焊接后需进行清洗，清洗后作烘干处理；
 - 3)、烘干后对整个驱动板刷三防漆，刷完以后进行烘干处理。

5、封装尺寸与外形图（单位：mm）

5.1、CS6583BBO/BO/CBO/DBO



5.2、CS65L83BP



Symbol	Min.	Typ.	Max.	Symbol	Min.	Typ.	Max.
A1	6.28	6.33	6.38	E	0.43	0.45	0.47
A2	6.33	6.38	6.43	F		2.54	
A3	7.52	7.62	7.72	G		0.25	
A4	7.80	8.40	9.00	H	1.54	1.59	1.64
B1	9.15	9.20	9.25	I	3.22	3.27	3.32
B2	9.20	9.25	9.30	R		0.20	
C		5.57		M1	9°	10°	11°
D		1.52		M2	11°	12°	13°

产品中有毒有害物质或元素的名称及含量

部件名称	有毒有害物质或元素					
	铅 (Pb)	汞 (Hg)	镉 (Cd)	六价铬 (Cr ⁺⁶)	多溴联苯 (PBB)	多溴联苯醚 (PBDE)
引线框	○	○	○	○	○	○
塑封树脂	○	○	○	○	○	○
芯片	○	○	○	○	○	○
内引线	○	○	○	○	○	○
装片胶	○	○	○	○	○	○
说明	○：表示该有毒有害物质的含量在 SJ/T11363-2006 标准的限量要求以下。×：表示该有毒有害物质的含量超出 SJ/T11363-2006 标准的限量要求。					

无锡华润矽科微电子有限公司

WUXI CHINA RESOURCES SEMICO CO., LTD.

地址：中国江苏省无锡市菱湖大道 180-22

邮编：214135

电话：0510-85810118

传真：（销售传真）0510-85874503

网址：<http://www.semico.com.cn>

公司主要销售联络点：

市场营销部：江苏省无锡市菱湖大道 180-22

邮编：214135 电话：0510-85810118-4445 / 2320 传真：0510-85874503

深圳分公司：深圳市北环大道 7043 号青海大厦 1001 室

邮编：518000 电话：0755-83572766 传真：0755-83572811

应用技术服务：

市场应用部：江苏省无锡市菱湖大道 180-22

邮编：214135 电话：0510-85810118-5506 / 3563 传真：0510-85810118-3093

深圳华润矽科微电子有限公司：深圳市北环大道 7043 号青海大厦 1001 室

邮编：518000 电话：0755-83947357, 83547123 传真：0755-83572811

注意：

建议您在使用矽科产品之前仔细阅读本资料。

希望您经常和矽科有关部门进行联系，索取最新资料，因为矽科产品在不断更新和提高。

本资料中的信息如有变化，恕不另行通知。

本资料仅供参考，矽科不承担任何由此而引起的损失。

矽科不承担任何在使用过程中引起的侵犯第三方专利或其它权利的责任。